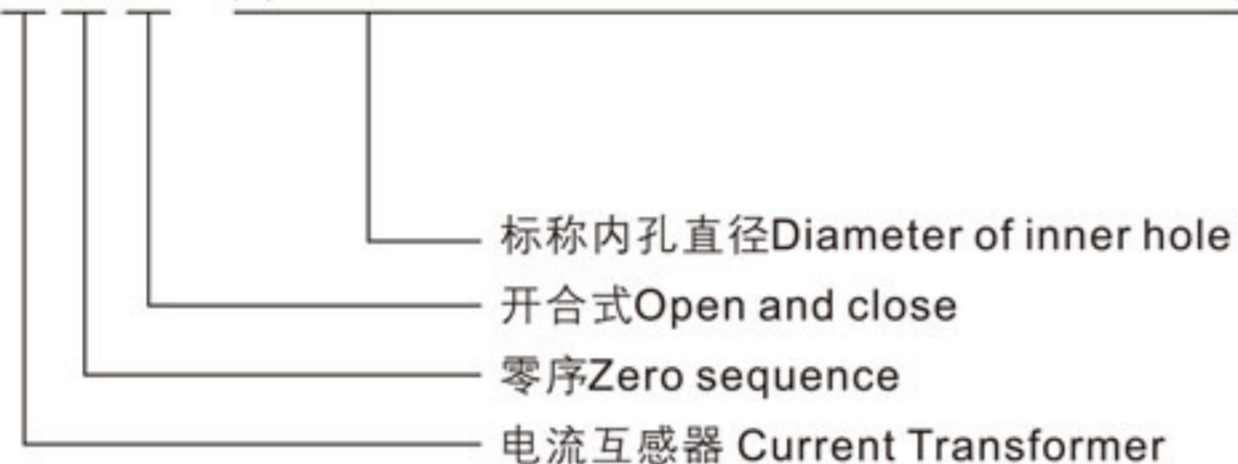


LXK-φ 80-240

型号含义/Meaning of Model

L X K-φ(80、100、120、150、180、200、240)



技术参数表/Technical data form

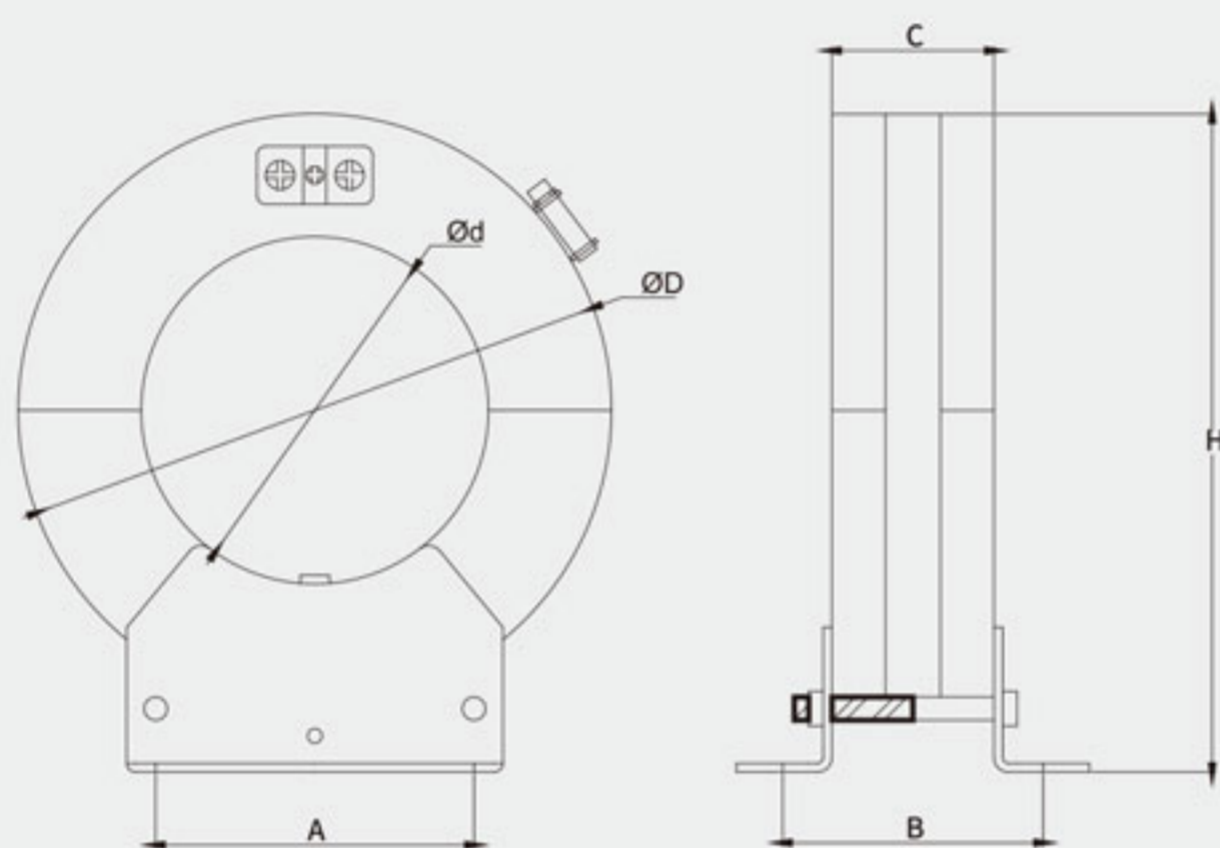
用途 Purpose	零序保护 Zero sequence protection				
型号 Type	LXK-φ (80、100、120、150、180、200、240)				
变比 Ratio	继电器型号 Relay model				
60/1	DD-11/60	串联 Series connection	15×1	2.4-4.5	
			30×1		
		并联 Parallel connection	15×2		3-5
			30×2		
	DD-11/60	串联 Series connection	15×1	3-5	
			30×1		
		并联 Parallel connection	15×2		3-6
			30×2		

用途 Purpose	微机保护 Microcomputer protection	
型号 Type	LXK-φ (80、100、120、150、180、200、240)	
变比 Change ratio	准确级 Accuracy class	额定输出 Rated output
60/1	5P10	1
75/1	5P10	1.5
100/1	5P10	2.5
150/1	5P10	2.5
200/1	5P10	3.75
300/1	5P10	7.5
150/5	5P10	2.5
200/5	5P10	2.5
300/5	5P10	5
400/5	5P10	10
500/5	5P10	12.5
600/5	5P10	15

外形及安装尺寸表/Overall Dimension drawing form

型号 Type	A	B	C	H	ϕd	ϕD
LXK- $\phi 80$	110	90	56	185	80	165
LXK- $\phi 100$	110	90	56	205	100	185
LXK- $\phi 120$	110	90	56	225	120	205
LXK- $\phi 150$	150	90	56	270	150	235
LXK- $\phi 180$	150	90	56	300	180	265
LXK- $\phi 200$	220	100	56	370	200	305
LXK- $\phi 240$	220	120	81	415	240	348

外形及安装尺寸/Overall Dimension drawing



LXK- $\phi 80-120$

