
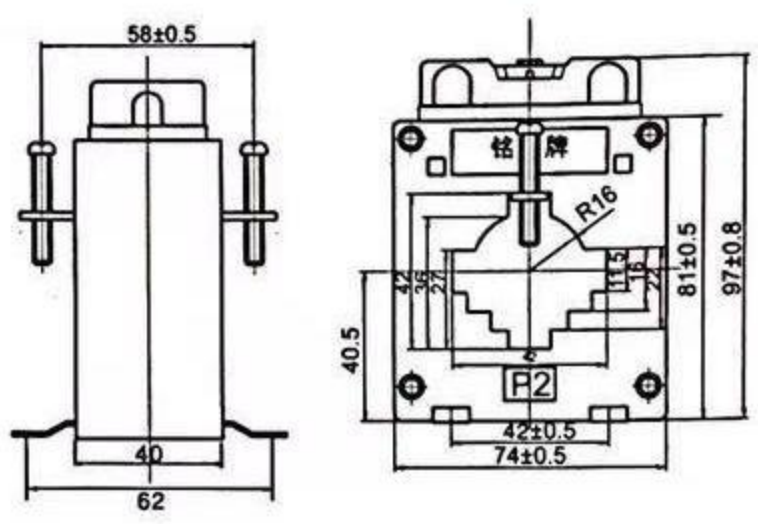

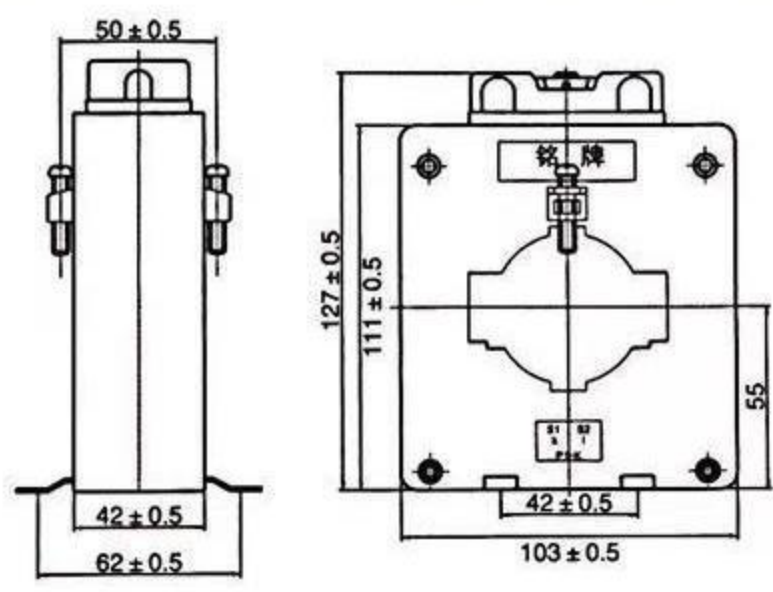

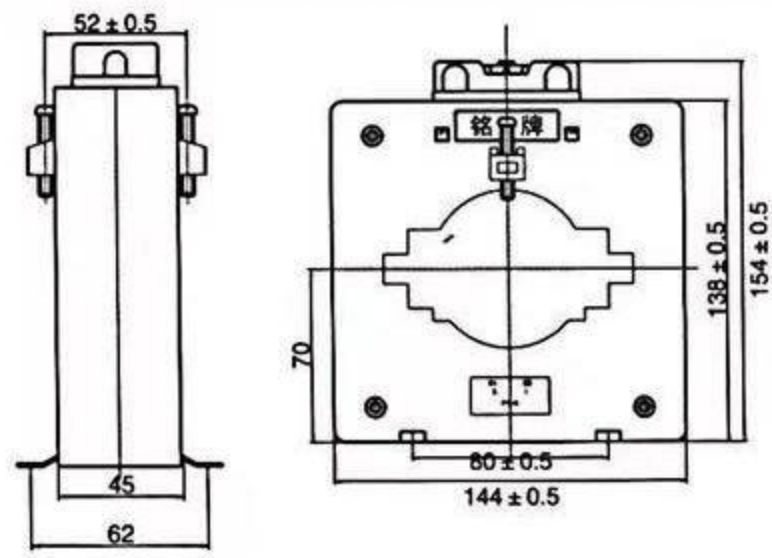

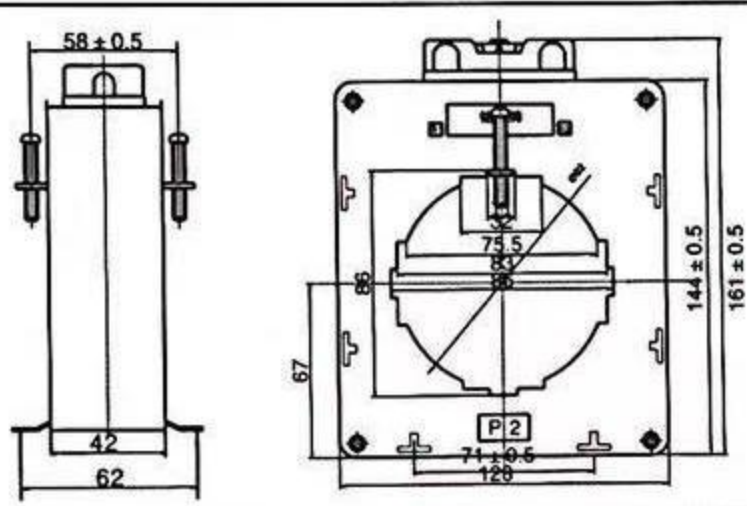

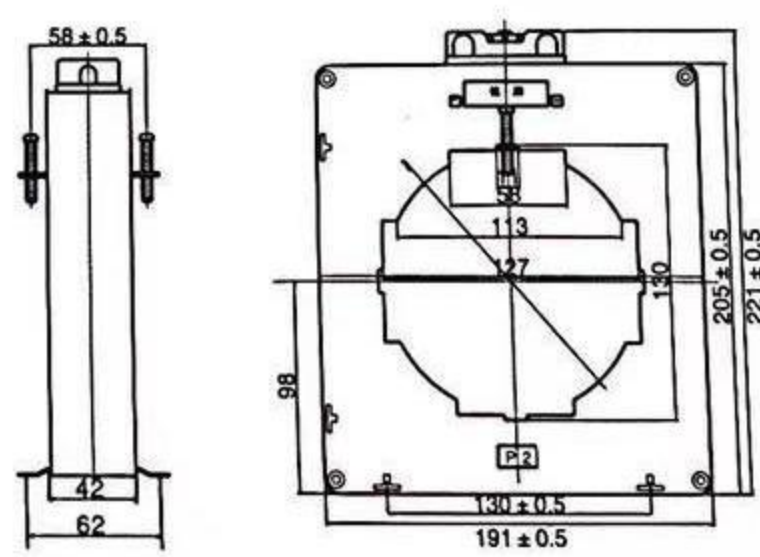


电流互感器 Current Transformers	电流比 Ratio	额定二次负荷 (VA)					穿心 匝数	外形及安装尺寸图 Outline and installation dimensions	
		1.0级	0.5级	0.5S级	0.2级	0.2S级			
 MSQ-40B	150/5	2.5	2.5	2.5	2.5		1		
	200/5	5	5	5	5	5	1		
	300/5	5	5	5	5	5	1		
	400/5	5	5	5	5	5	1		
	500/5	5	5	5	5	5	1		
	600/5	10	5	5	5	5	1		
	800/5	10	10	5	5	5	1		
 MSQ-60B	300/5	5	5	5	5	5	1		
	400/5	5	5	5	5	5	1		
	500/5	10	5	5	5	5	1		
	600/5	10	5	5	5	5	1		
	750/5	10	10	10	10	10	1		
	800/5	10	10	10	10	10	1		
	1000/5	10	10	10	10	10	1		
	1200/5	10	10	10	10	10	1		
1500/5	15	10	10	10	10	1			
 MSQ-100B	600/5	5	5	5	5	5	1		
	750/5	10	10	10	10	10	1		
	800/5	10	10	10	10	10	1		
	1000/5	15	10	10	10	10	1		
	1500/5	20	15	10	10	10	1		
	2000/5	30	20	20	20	20	1		
	2500/5	30	20	20	20	20	1		
 MSQ-85	600/5	10	5	5	5	5	1		
	800/5	10	10	10	10	10	1		
	1000/5	10	10	10	10	10	1		
	1200/5	10	10	10	10	10	1		
	1500/5	20	10	10	10	10	1		
	2000/5	30	15	15	15	15	1		
 MSQ-125	1200/5	10	10	10	10	10	1		
	1500/5	15	10	10	10	10	1		
	2000/5	20	15	15	15	15	1		
	2500/5	30	20	20	20	20	1		
	3000/5	30	20	20	20	20	1		
	4000/5	30	20	20	20	20	1		
	5000/5	30	20	20	20	20	1		